

Ceramic Compact Era

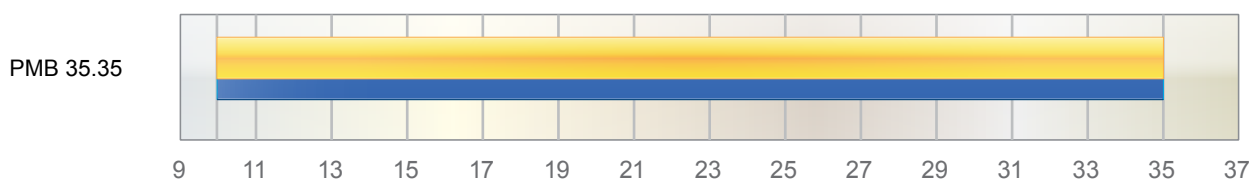


Gruppi termici murali a premiscelazione per installazioni all'interno. Potenze fino a 35 kW. Ideali per richieste di acqua calda sanitaria abbondanti.

Caratteristiche principali:

- Circolatore a tre velocità impostabili
- Termoregolazione incorporata
- Autodiagnosi con segnalazione delle anomalie
- Gruppo di espansione e sicurezza
- Predisposizione per sonda esterna
- Sistema di caricamento elettrico
- Sifone raccogli condensa

Gamma potenze modelli Ceramic Compact Era



Legenda:



Potenza in produzione ACS istantanea/riscaldamento



Potenza range rated

La tecnologia che migliora la vita

Da sempre il Gruppo Imar progetta e realizza gruppi termici in ghisa, un materiale che garantisce robustezza e affidabilità.

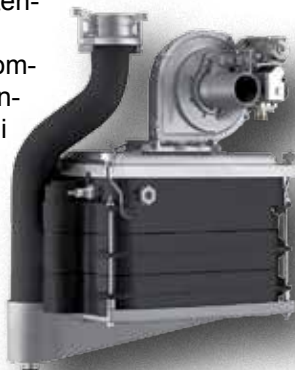
Dal 1995, inoltre, il Gruppo Imar utilizza per i gruppi di combustione solo sistemi a premiscelazione autoregolante, che permettono di raggiungere elevati rendimenti con minime emissioni di NOx.

Con il progetto Ceramic Compact, il Gruppo Imar ha concentrato, in pochi centimetri di ingombro, tutta l'esperienza accumulata in questi anni.

Il risultato: un gruppo termico per ogni tipo di installazione che, per efficienza, potenza e produzione di acqua calda non ha rivali nella sua categoria.

Particolare attenzione è stata rivolta anche alle fasi di installazione e di manutenzione.

I gruppi termici Ceramic Compact possono essere smontati e rimontati in pochi minuti e con l'utilizzo di pochi attrezzi.



Una produzione di acqua calda sanitaria senza paragoni

Per la produzione di acqua calda sanitaria è stato utilizzato uno scambiatore sovradimensionato, in grado di assorbire tutta la potenza della caldaia, per darvi una quantità d'acqua calda che non ha uguali nella categoria di riferimento.

Con i suoi 16 litri di acqua calda prodotti al minuto (Δt 30°), Ceramic Compact Era offre prestazioni riscontrabili in caldaie dotate di bollitore da 60 litri.



Doppia camera stagna, doppia sicurezza

Ceramic Compact Era è due volte sicura.

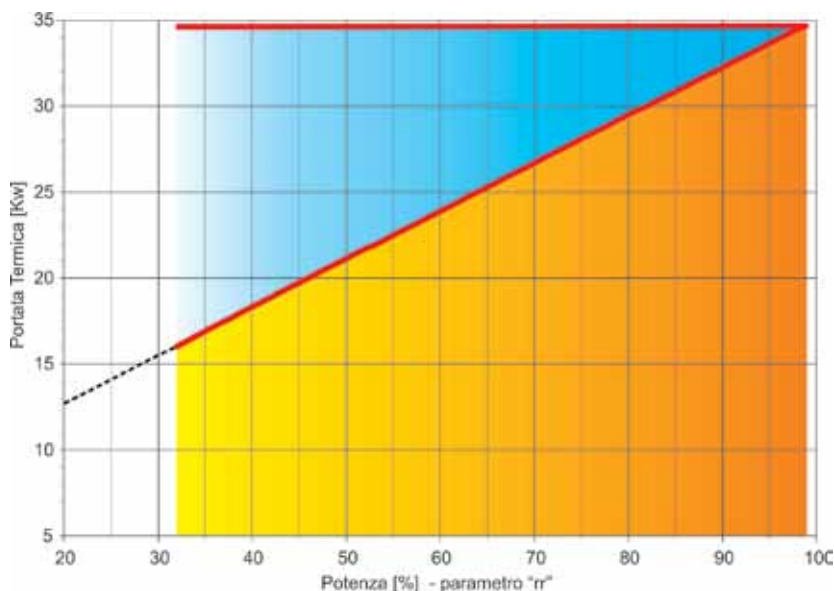
La combustione del gas avviene in una camera stagna che a sua volta è protetta ermeticamente dal mantello, anch'esso a tenuta stagna.

La tenuta del mantello è assicurata dal sistema di fissaggio con guarnizioni in gomma ad alta resistenza.

Design pulito e dimensioni ultraridotte

I gruppi termici murali da interno Ceramic Compact Era sono stati progettati per l'inserimento in ambienti domestici anche di dimensioni ridotte.

Il design razionale e la compattezza di questi gruppi termici rendono i modelli Era la soluzione migliore per l'installazione in ogni tipo di ambiente.



Dati tecnici

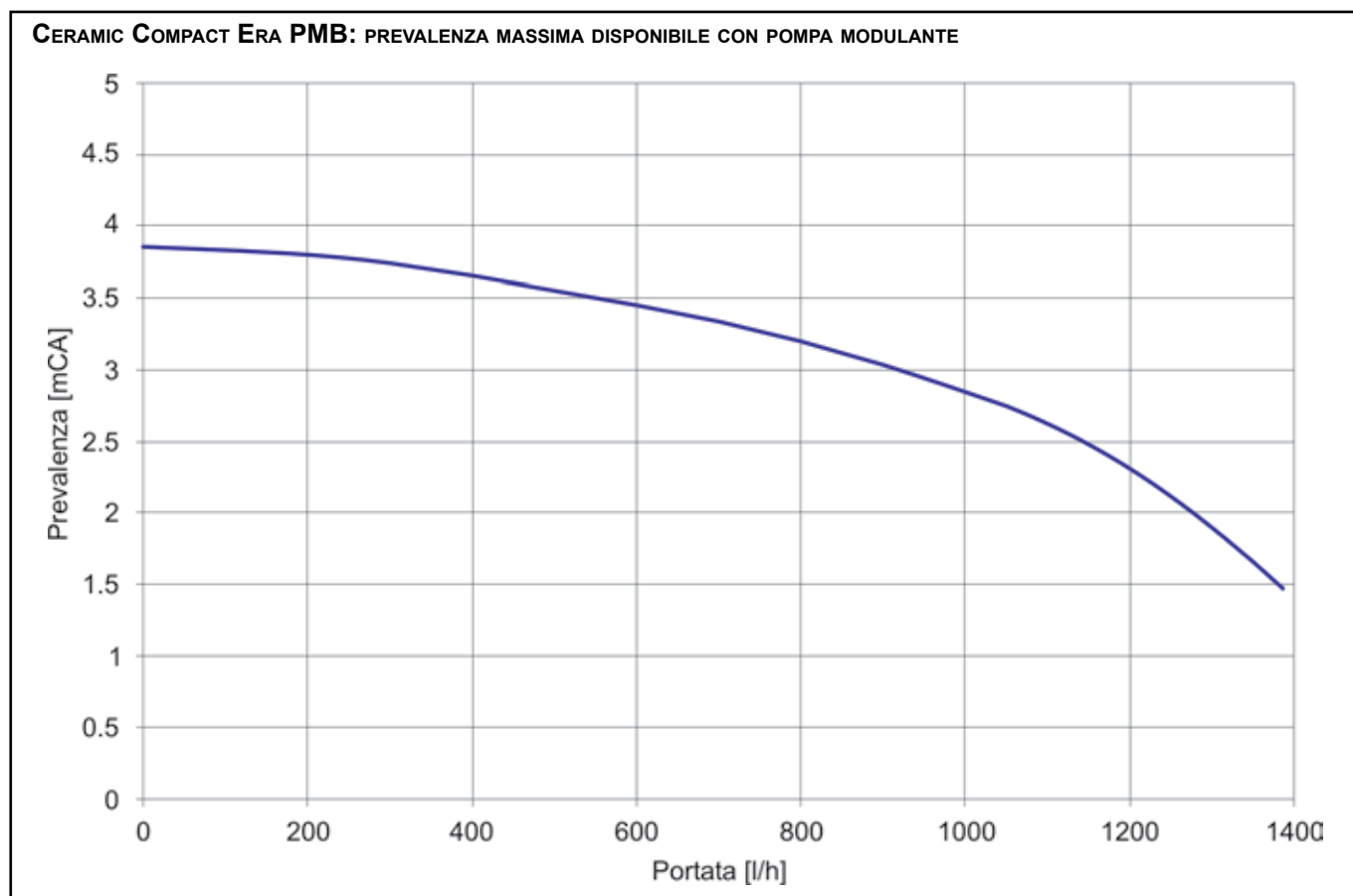
MODELLO	UNITÀ DI MISURA	PMB 35
Tipo di apparecchio	EN 483	B23-C13-C33-C43-C53-C63-C83
Categoria gas	EN 437	I12H3B/P
Portata termica nominale Min - Max	kW	10 - 34,8
Potenza utile nominale Min - Max	kW	9,6 - 32,7
CO ₂ Min - Max (G20)	%	8,6 - 10,5
CO ₂ Min - Max (GPL)	%	10,3 - 11,3
Temperatura massima fumi (35kW)	°C	165
Consumo combustibile alla potenza Min - Max (G20)	Nm ³ /h	1,0 - 3,5
Consumo combustibile alla potenza Min - Max (GPL)	kg/h	0,78 - 2,71
Pressione nominale gas in ingresso G20	mbar	20
Pressione nominale gas in ingresso GPL	mbar	30
Prevalenza disponibile all'impianto (Q=1000 l/h)	mCA	2,8
Temperatura minima di mandata	°C	60
Temperatura massima di mandata	°C	85
Temperatura ambiente di lavoro	°C	1 - 60
Contenuto d'acqua dello scambiatore primario	l	3,3
Capacità vaso di espansione riscaldamento	l	10
Pressione di precarica vaso di espansione	bar	1
Pressione d'esercizio massima	bar	3
Alimentazione elettrica	V/Hz	230/50
Potenza elettrica assorbita totale	W	160
Potenza elettrica pompa	W	93
Portata specifica acqua sanitaria Δt=30	l/min	16
Pressione massima esercizio sanitario	bar	8
Altezza	mm	760
Larghezza	mm	400
Profondità	mm	300
Raccordo scarico fumi	mm	Ø 60/100 Coassiale Ø 70 sdoppiato
Peso	kg	68
Classe di rendimento	92/42/EEC	★★★
Classe NOx	EN 483	5
Grado di protezione	IP	X4D
Codice PIN	CE	0694BO0116

Dati tecnici

	kw 35	kw 24	kw 16	kw 10	U.M.
Portata termica nominale Min - Max	34.8	24	16	10	kW
Rendimento di combustione	94.1	96.5	97.1	97.4	%
Rendimento utile Pn = 1 (80 - 60°C)	93.9	96.2	96.5	96.6	%
Rendimento utile Pn = 0.3	98,6				
Perdite al camino con bruciatore acceso	5.9	3.5	2.9	2.6	%
Perdite al camino con bruciatore spento	0.10				%
Perdite al mantello	0.2	0.3	0.6	0.8	%
Temperatura fumi	150	93	78	70	°C
Portata fumi	53,5	35.7	24.5	15.1	Nm³/h

NOTA: I DATI IN TABELLA SI RIFERISCONO ALL'APPARECCHIO FUNZIONANTE CON TEMPERATURA DI MANDATA DI 80°C E DI RITORNO DI 60°C.

Prevalenza disponibile all'impianto



Perdita di carico dei condotti

Il gruppo termico è predisposto per essere installato con condotti sdoppiati di diametro 70 e con condotti coassiali di diametro 60/100. Le rispettive perdite di carico sono:

- Condotti sdoppiati D=70

PERDITA DI CARICO MAX COMPLESSIVA	PERDITA MAX 1 METRO LINEARE	PERDITA MAX CURVA 90°
185 Pa	5 Pa	15 Pa

- Condotti coassiale D=60/100

per questa applicazione la lunghezza minima dei condotti deve essere 1 metro più una curva 90°; la lunghezza massima consentita è 3 metri più una curva 90°.

Versioni con produzione di acqua calda sanitaria

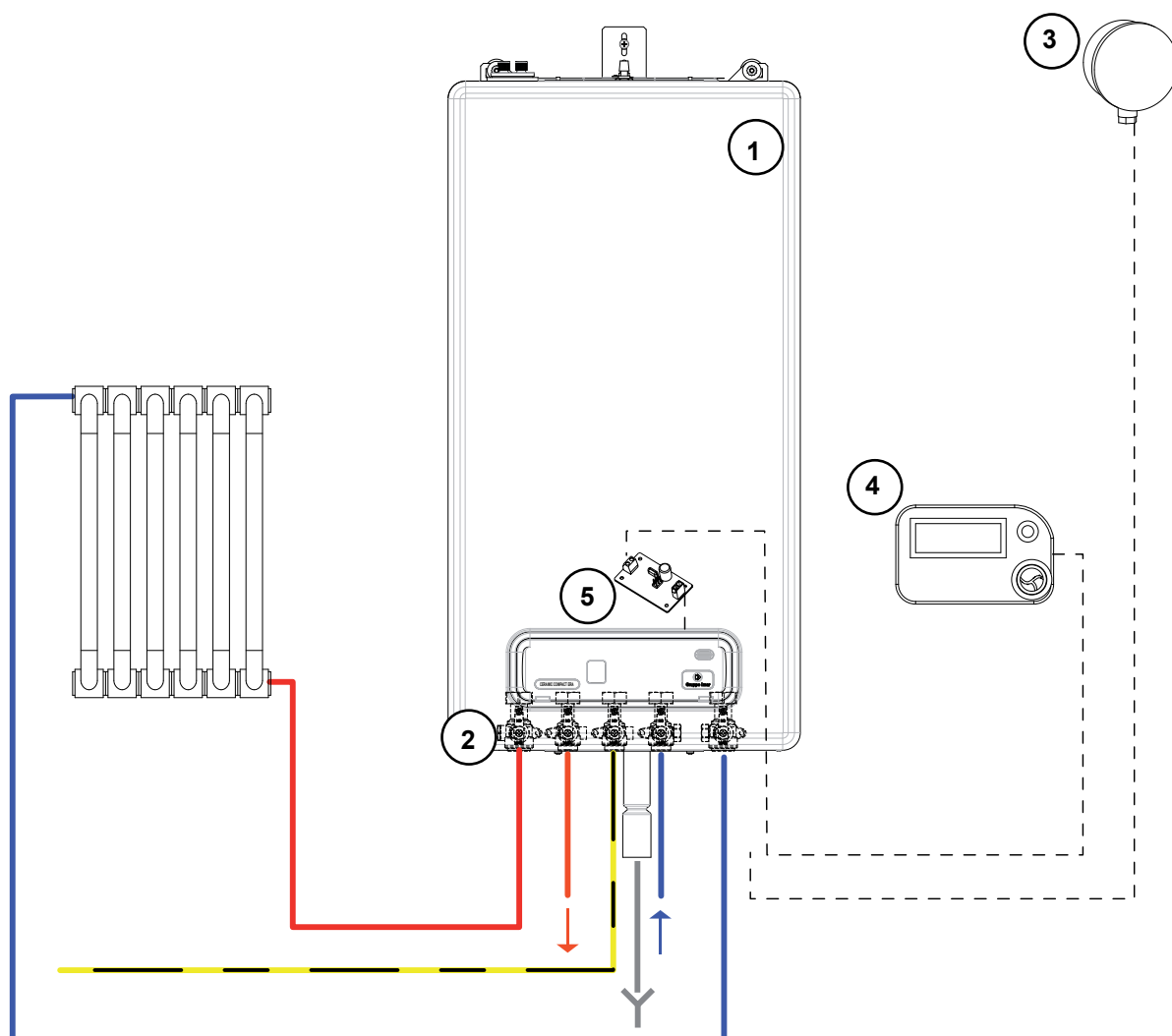
Modello	Portata Ris. kW	Portata ACS. kW	Alimentazione e codice		Prezzo
ERA PMB 35.35	10 - 34,8	34,6	G20(*)	133DVE1D	€ 2.516,00

(*) **TRASFORMAZIONE GAS**



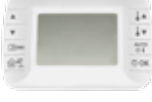







Il Gruppo termico è predisposto per funzionare a GPL.

Per la trasformazione, contattare preventivamente il centro di assistenza autorizzato.

Esempio di configurazione impianto ad alta temperatura Ceramic Compact Era PMB

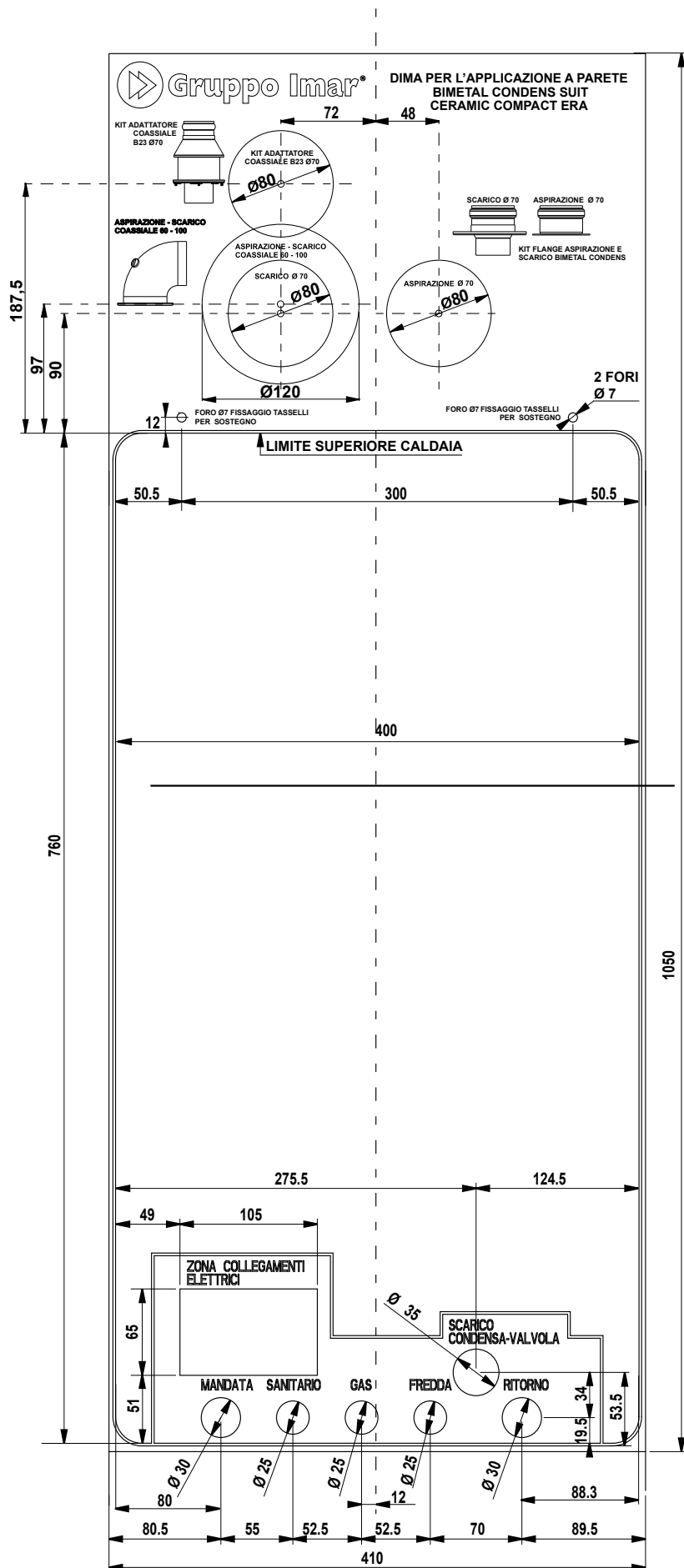


	Descrizione	Codice	Prezzo
1	Gruppo termico Ceramic Compact Era PMB (gamma completa a pag.220)		
2	Kit raccordi - rubinetti Teka (M - F a muro)	152ZCABA	€ 88,00
3	Sonda esterna	131ZEM0A	€ 63,00
4	Kit comando remoto open therm	152ZEAAA	€ 158,00
5	Kit scheda di interfaccia open therm	152ZEACA	€ 59,00

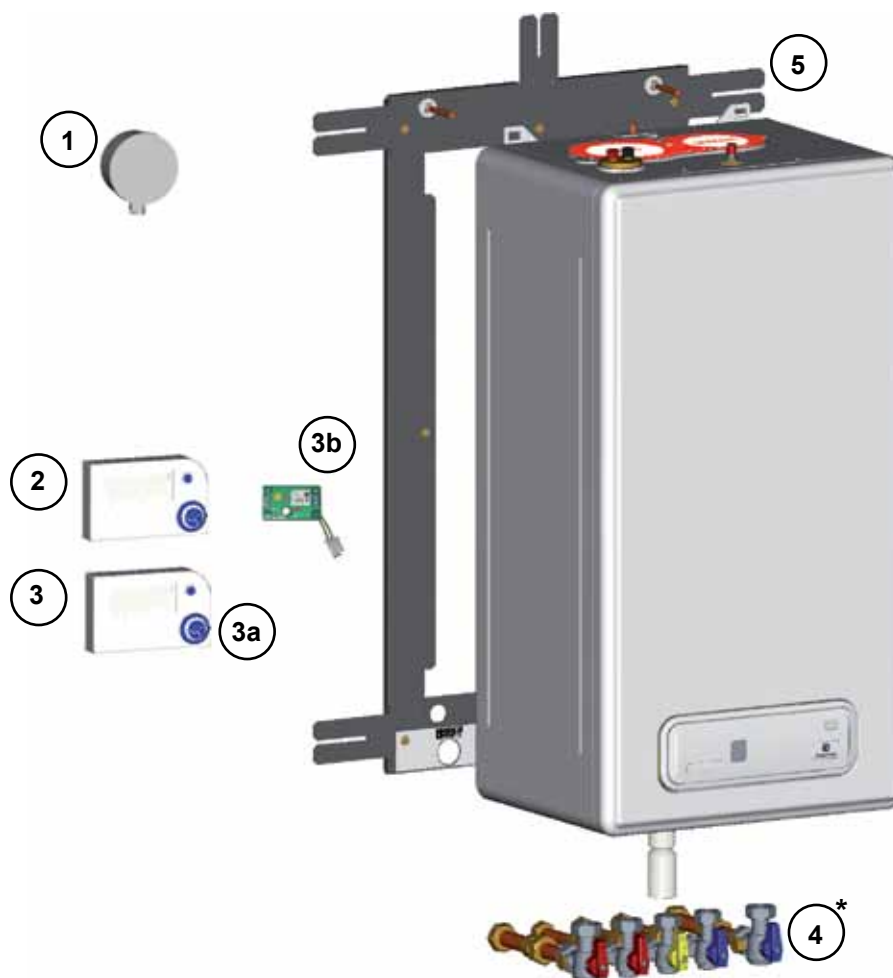
	Descrizione	Codice	Prezzo
	Sonda Esterna	131ZEM0A	€ 63,00
	Kit comando remoto open therm	152ZEAAA	€ 158,00
	Kit cronotermostato	152ZEABA	€ 172,00
	Kit scheda di interfaccia open therm	152ZEACA	€ 59,00
	Kit predisposizione supporto a muro Teka	152ZCAAA	€ 61,00
	Kit raccordi - rubinetti Teka (M - F a muro)	152ZCABA	€ 88,00
	Kit rubinetti Teka (per sostituzione)	152ZCADA	€ 57,00
	Kit raccordi flessibili (per sostituzione)	152ZCAFA	€ 86,00
	Kit valvola deviatrice 3/4''	152ZCATA	€ 139,00
	Kit flange aspirazione e scarico per condotti sdoppiati	152ZAABA	€ 43,00

	Descrizione	Codice	Prezzo
	Kit curva coassiale 60/100	152ZAACA	€ 72,00
	Kit tronchetto coassiale 60/100	152ZAADA	€ 89,00
	Kit condotto scarico coassiale 60/100	133ZAAOA	€ 48,50
	Kit adattatore coassiale B23	152ZAAGA	€ 58,00

Ceramic Compact Era



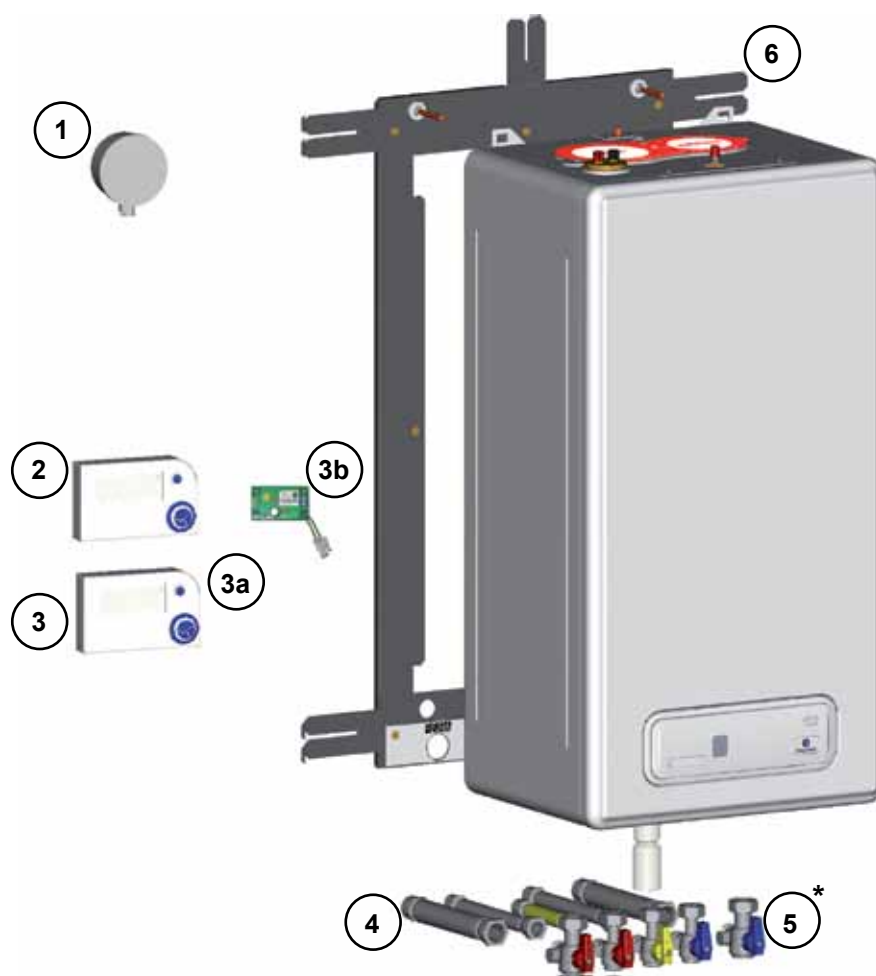
Esempi di configurazione kit raccordi e rubinetti con comando remoto e sonda esterna



Accessori per la realizzazione del sistema in figura

	Descrizione	Codice	Prezzo
1	Sonda Esterna	131ZEM0A	€ 63,00
2	Kit cronotermistato	152ZEABA	€ 172,00
3	a Kit comando remoto open therm	152ZEAAA	€ 158,00
	b Kit scheda di interfaccia open therm	152ZEACA	€ 59,00
4	Kit raccordi - rubinetti Teka (M - F a muro)	152ZCABA	€ 88,00
5	Kit predisposizione supporto a muro	152ZCAAA	€ 61,00

Esempi di configurazione kit raccordi flessibili e rubinetti per sostituzione con comando remoto e sonda esterna

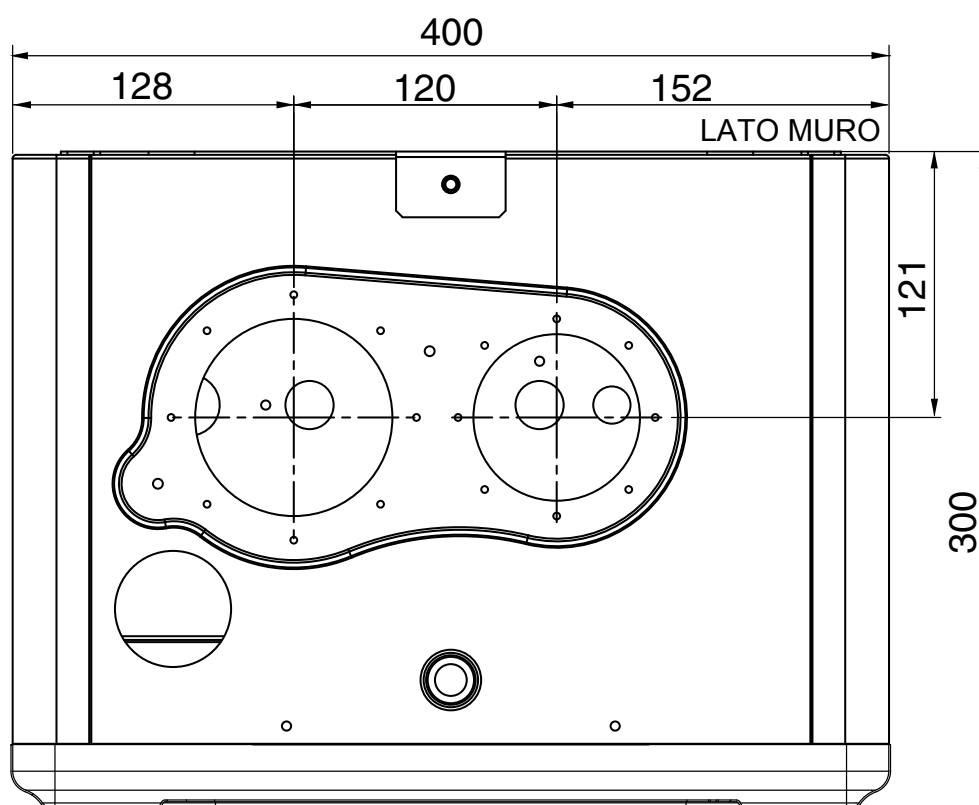


Accessori per la realizzazione del sistema in figura

	Descrizione	Codice	Prezzo
1	Sonda Esterna	131ZEM0A	€ 63,00
2	Kit cronotermistato	152ZEABA	€ 172,00
3	a Kit comando remoto open therm	152ZEAAA	€ 158,00
	b Kit scheda di interfaccia open therm	152ZEACA	€ 59,00
4	Kit raccordi flessibili (per sostituzione)	152ZCAFA	€ 86,00
5	Kit rubinetti Teka (per sostituzione)	152ZCADA	€ 57,00
6	Kit predisposizione supporto a muro	152ZCAAA	€ 61,00

Sistemi di aspirazione e scarico fumi

VISTA DALL'ALTO



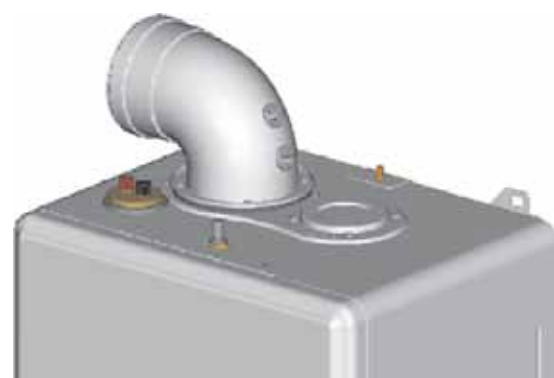
KIT FLANGE ASPIRAZIONE E SCARICO (152ZAABA)

Adattatori per l'utilizzo dei sistemi di aspirazione e scarico D = 70.



KIT CURVA COASSIALE 60-100 (152ZAACA)

Kit partenza per aspirazione e scarico coassiale 60/100



KIT TRONCHETTO COASSIALE 60 - 100 (152ZAADA)

Kit partenza per aspirazione e scarico coassiale 60/100



KIT ADATTATORE COASSIALE B23 (152ZAAGA)

È possibile utilizzare questa applicazione solo per Ceramic Compact Era installate all'interno di un locale caldaia. La lunghezza massima dei condotti è definita come sopra. **È obbligatorio, in caso di presenza del kit Scarico Ø 70 singolo con aspirazione in ambiente, che il locale dove è installato il gruppo termico sia areato.**

