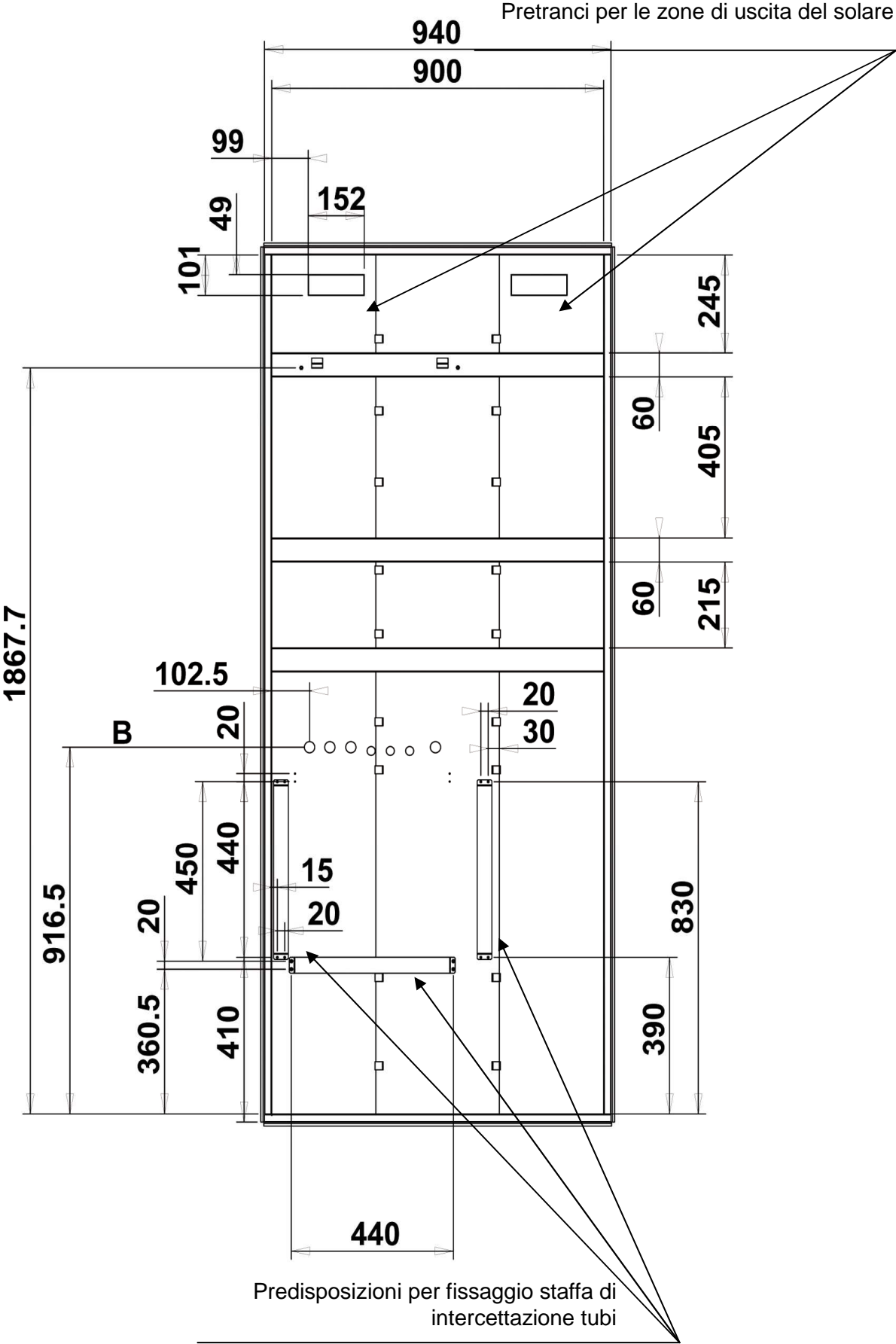


Vista frontale con quote vano incasso



Viste laterali con quote vano incasso

